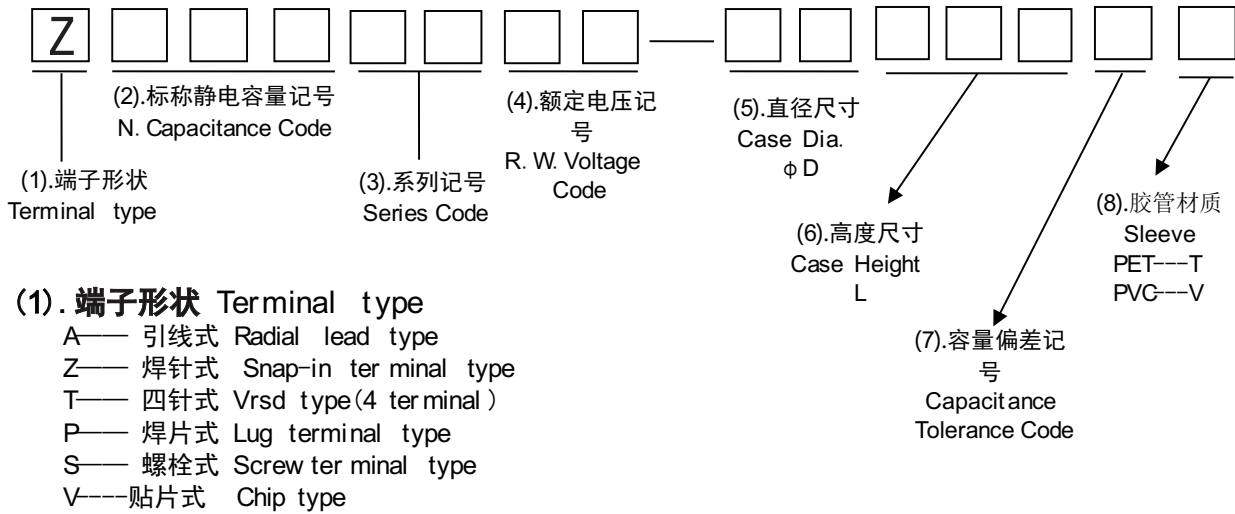


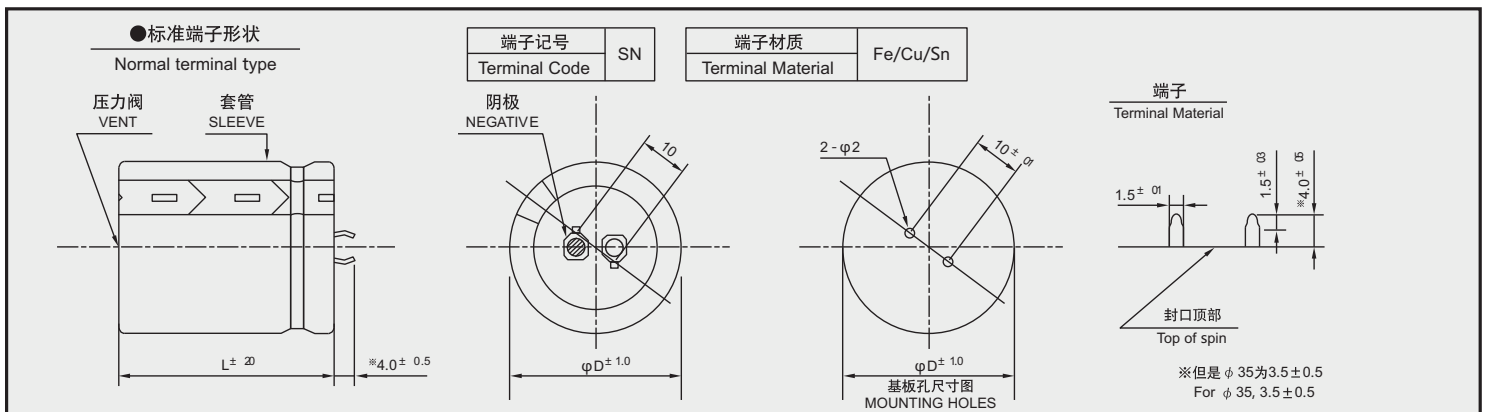
## ◆大型铝电解电容器产品型号体系 / PART NUMBER



## ◆包装单位 / PACKAGING SPECIFICATION

产品尺寸 SIZE		包装单位 QUANTITY PAR PACKAGE	产品尺寸 SIZE		包装单位 QUANTITY PAR PACKAGE	产品尺寸 SIZE		包装单位 QUANTITY PAR PACKAGE
φ20	20 × 20	200	φ25	25 × 20	200	φ35	35 × 20	100
	20 × 25			25 × 25			35 × 25	
	20 × 30			25 × 30			35 × 30	
	20 × 35			25 × 35			35 × 35	
	20 × 40			25 × 40			35 × 40	
	20 × 45			25 × 45			35 × 45	
	20 × 50			25 × 50			35 × 50	
	20 × 55			25 × 55			35 × 55	
20 × 60	25 × 60	35 × 60						
φ22	22 × 20	200	φ30	30 × 20	100			
	22 × 25			30 × 25				
	22 × 30			30 × 30				
	22 × 35			30 × 35				
	22 × 40			30 × 40				
	22 × 45			30 × 45				
	22 × 50			30 × 50				
	22 × 55			30 × 55				
22 × 60	30 × 60							

## ◆端子形状 / TERMINAL TYPE



### ◆端子形状 / TERMINAL TYPE

●防止反插端子形状  
Keying terminal type

端子记号 Terminal Code	EN	端子材质 Terminal Material	Fe/Cu/Sn
-----------------------	----	---------------------------	----------

压力阀 VENT, 套管 SLEEVE, 阴极 NEGATIVE, 端子 Terminal Material, 封口顶部 Top of spin

※但是 φ 35 为 3.5 ± 0.5  
For φ 35, 3.5 ± 0.5

●耐震、防止反插端子形状  
Vibration proof terminal type

端子记号 Terminal Code	LN	端子材质 Terminal Material	Fe/Cu/Sn
-----------------------	----	---------------------------	----------

压力阀 VENT, 套管 SLEEVE, 阴极 NEGATIVE, 端子 Terminal Material, 封口顶部 Top of spin

●多端子形状  
4pin snap-in terminal type

端子材质 Terminal Material	Fe/Cu/Sn
---------------------------	----------

压力阀 VENT, 套管 SLEEVE, #1 模拟端子 #1 Dummy, #2 阳极 #2 POSITIVE, #3 模拟端子 #3 Dummy, 阴极 NEGATIVE, 端子 Terminal Material, 封口顶部 Top of spin

●横置端子形状  
Horizontal terminal type

端子记号 Terminal Code	FN	端子材质 Terminal Material	Fe/Cu/Sn
-----------------------	----	---------------------------	----------

压力阀 VENT, 套管 SLEEVE, 阴极 NEGATIVE

○ 记载以外的端子形状，请另行咨询。  
Please consult us about terminal type other those above listed.