

### ◆螺栓端子型电解电容器产品型号体系 / PART NUMBER

(1).端子形状  
Terminal type

(2).标称静电容量记号  
N. Capacitance Code

(3).系列记号  
Series Code

(4).额定电压记号  
R. Voltage Code

(5).直径尺寸  
Case Dia.  $\phi D$

(6).高度尺寸  
Case Height L

(7).容量偏差记号  
Capacitance Tolerance Code

(8).胶管材质  
Sleeve  
PET---T  
PVC---V

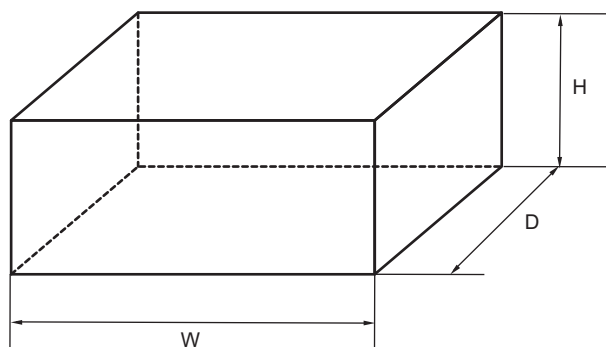
**(1). 端子形状 Terminal type**

- A——引线式 Radial lead type
- Z——焊针式 Snap-in terminal type
- T——四针式 Vrstd type(4 terminal)
- P——焊片式 Lug terminal type
- S——螺栓式 Screw terminal type
- V——贴片式 Chip type

### ◆螺栓端子型电解电容器包装规格 / PACKAGING SPECIFICATION

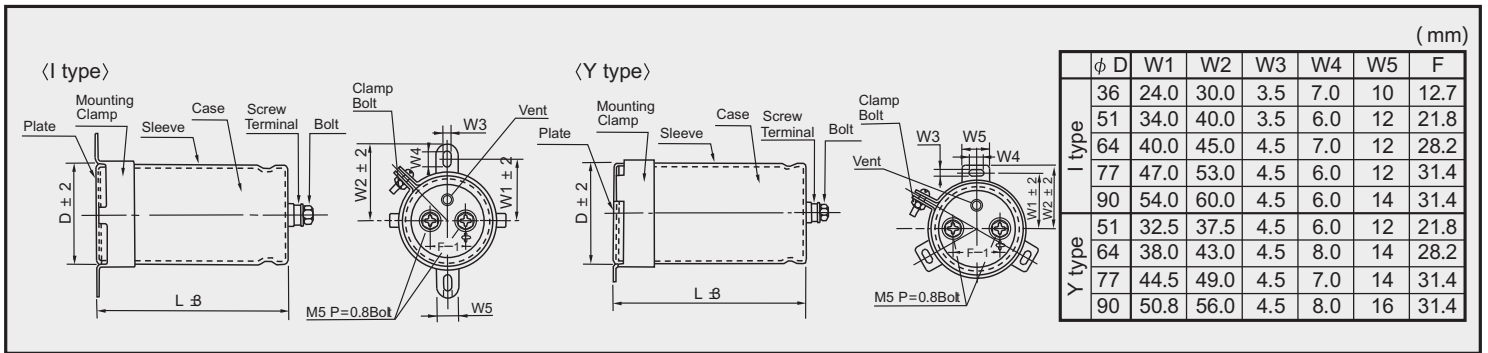
产品尺寸 SIZE	包装单位 PACKAGE QUANTITY (pcs/box)	重量 (参考值) WEIGHT(REFERENCE) (g/pc)	包装箱尺寸 PACKAGE DIMENSIONS W×D×H(mm)
$\phi 36$	36×50	60	460×420×255
	36×63	60	460×420×255
	36×83	60	460×420×295
	36×98	60	460×420×355
	36×118	60	460×420×355
$\phi 51$	51×83	30	525×485×215
	51×98	30	525×485×215
	51×118	30	525×485×215
	51×138	30	525×485×245
	51×148	30	525×485×245
$\phi 64$	64×99	20	525×485×215
	64×109	20	525×485×215
	64×119	20	525×485×245
	64×139	20	525×485×245
	64×149	20	525×485×245
	64×189	10	551×340×295

产品尺寸 SIZE	包装单位 PACKAGE QUANTITY (pcs/box)	重量 (参考值) WEIGHT(REFERENCE) (g/pc)	包装箱尺寸 PACKAGE DIMENSIONS W×D×H(mm)
$\phi 77$	77×101	10	680×320×215
	77×121	10	680×320×245
	77×141	10	680×320×245
	77×151	8	551×340×295
	77×191	8	551×340×295
$\phi 90$	90×121	10	680×320×245
	90×141	10	680×320×245
	90×151	8	551×340×295
	90×191	8	551×340×295
	90×221	6	450×340×345
	90×241	6	450×340×345



※关于螺栓固定型的电容器，请另行咨询。  
 ※Please contact us for Stud mounting screw terminal capacitors .

◆ 电容器尺寸图 / Dimensions in mm (not to scale)



※端子螺栓 (六角头螺栓+) 和固定带没有被安装于产品 (随附于同一包装箱内)。

<Note>The terminal bolt and clamp is separately supplied and not attached to the product.